

# ERS38S 系列



型號說明:

ERS38S 10 24F

脈波數 電壓



## 電器參數 ELECTRICAL CHARACTERISTICS

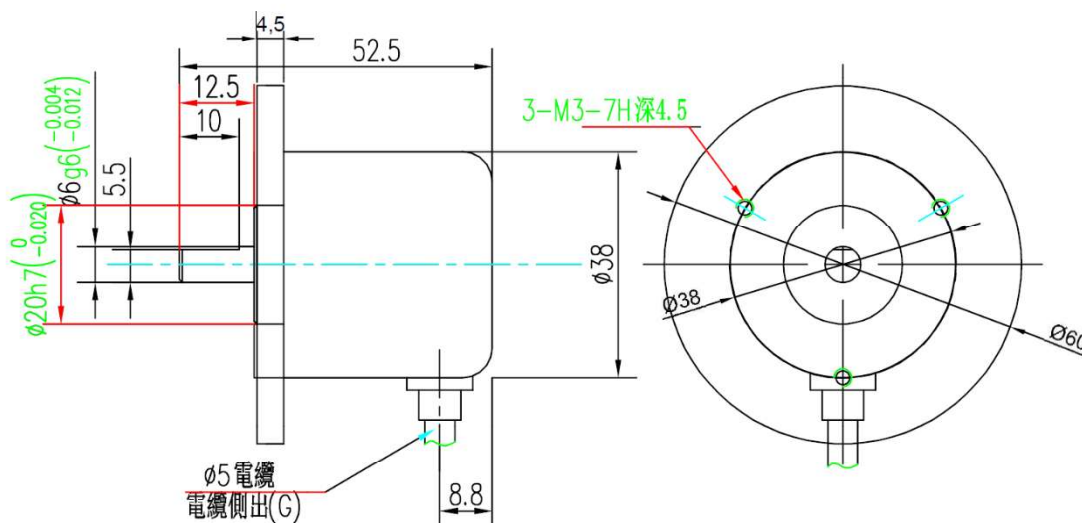
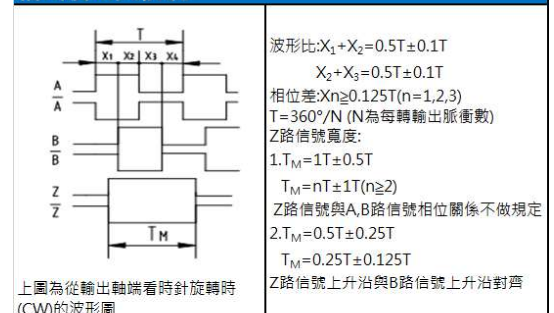
輸出型式	Output Type	TYPE	F
電源電壓	SUPPLY VOLTAGE	DC(V)	5±0.25/5~26
消耗電流	CURRENT CONSUMPTION	mA	≤60
最高出力電壓	SINGLE LEVEL HIGH	V <sub>H</sub>	≥3.5/≥V <sub>CC</sub> -2.5
最低出力電壓	SINGLE LEVEL LOW	V <sub>L</sub>	≤0.8/≤1.0
波形向上反應時間	RISE TIME	ns	≤300 / ≤500
波形向下反應時間	FALL TIME	ns	≤200 / ≤200
應答頻率	MAX OUTPUT FREQUENCY	KHz	0~300

F型		
信號	線色	COLOR
V <sub>CC</sub>	白	White
OV	黑	Black
A	紅	Red
B	綠	Green
Z	黃	Yellow

## 機械參數 MACHINE CHARACTERISTICS

最大轉速	MAX SPEED	r/min	5000
啟動力矩	STARTING TORQUE	N.m.	≤5x10 <sup>-3</sup>
允許角加速度	MAXIMUM ACCEL. SPEED	rad/sec <sup>2</sup>	10000
最大徑向負載	MAX SHUFT LOAD RADIAT	N	20
最大軸向負載	MAX SHAFT LOAD AXIAL	N	10
轉動慣量	MOMENT OF INERTIA	kg.m <sup>2</sup>	≤4x10 <sup>-8</sup>
重量	WEIGHT	kg	0.1(電纜除外)

## 輸出波形與信號



暉環企業有限公司  
<http://www.hui-jing.com.tw/>  
 e-mail: [service@huijing.com.tw](mailto:service@huijing.com.tw)

Tel: 886-4-26999859/26992878  
 Fax: 886-4-26997006

LINE QR



詳細規格資料 歡迎致電或加 LINE 詢問索取