



HKD-24-H8-□x12□□-G□□-□-□m型

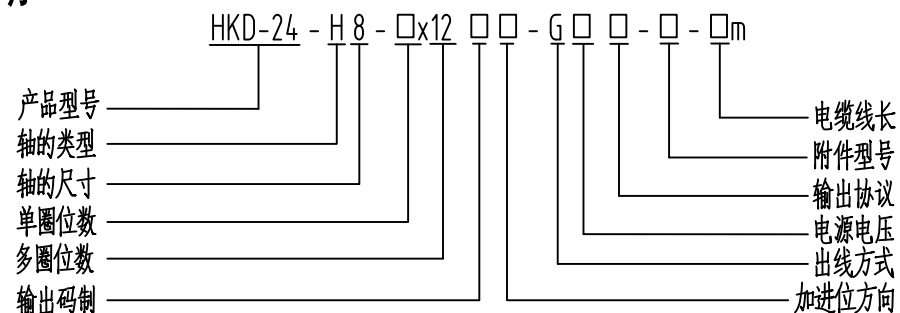


机械多圈光栅旋转编码器使用说明书

■ 用途及特点

用途: 该产品广泛用于自动控制、自动测量、遥控、计算机技术以及在数控机床工作角度和坐标的测量等, 主要用于特殊行业伺服电机配套。
特点: 完全国产化, 机械多圈, 不用电池, 可靠性好, 寿命长等。

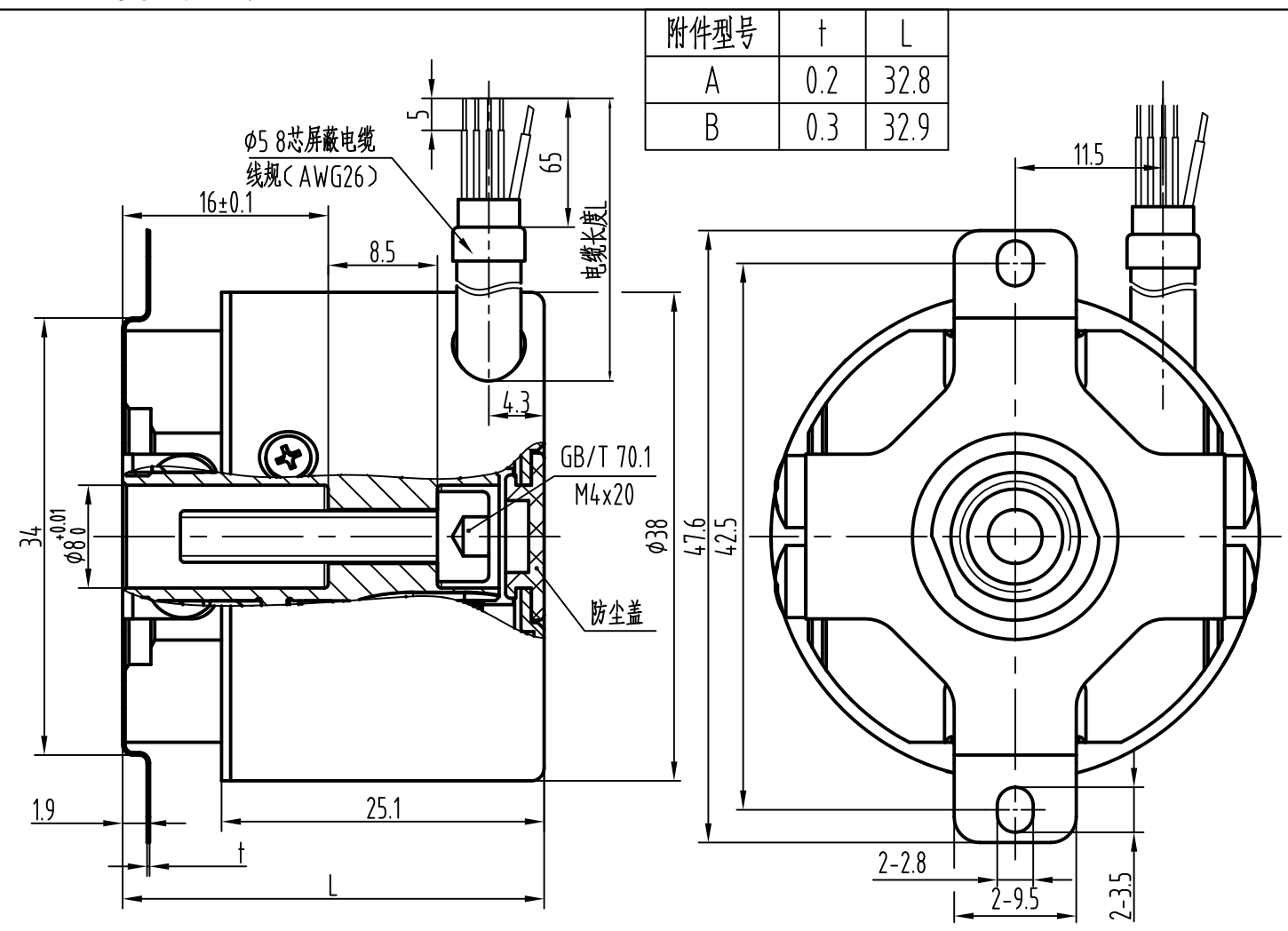
■ 产品型号说明



轴的类型: H: 空心轴;
轴的尺寸: 8mm;
单圈位数: 12~22bit;
多圈位数: 12bit;
输出码制: P: 自然二进制码; G: 格雷码(仅SSI输出时可选);

加进位方向: (从连接板方向看) F: 顺时针加计数; B: 逆时针加计数;
出线方式: G: 线缆侧出;
电源电压: 05: DC5±0.25V供电; 10~30: DC10~30V供电;
输出协议: SL: SSI; BL: BiSS-C;
附件型号: A型联接板默认省略, B: B型联接板, 附件安装好后发货;
电缆线长: 单位: m, 用户可根据需求选择长度;

■ 外形图及安装尺寸



■ 电气参数

输出型式	电源电压 DC(V)	消耗电流 (mA)	输出电压 (V)		上升时间 (ns)	下降时间 (ns)	传输速率 (Mbps)	
			VH	VL			SSI	BiSS-C
RS422	5±0.25 10~30	≤250 ≤150	≥2.5	≤0.5	≤200	≤200	0.125~4	0.125~10

备注: 输出信号符合RS422接口;
绝缘阻抗10MΩ以上(信号线与壳之间, DC500V);
以上参数均为空载, 带0.5m线长测试。

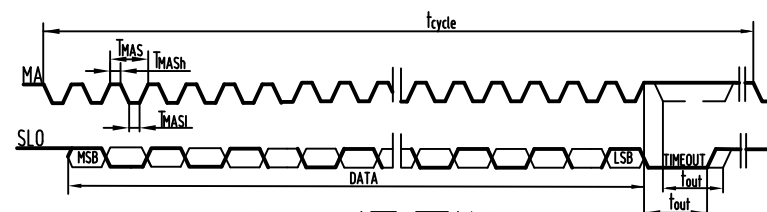
■ 环境参数

相对湿度	工作温度℃	存储温度℃	耐振动(m/s ²)	耐冲击(m/s ²)	防护等级
RH<95% 结露不可	-40~+85	-40~+95	98 (10~2000Hz, X, Y, Z三个方向各2h)	980 (X, Y, Z三方向各3次, 各6ms)	IP40

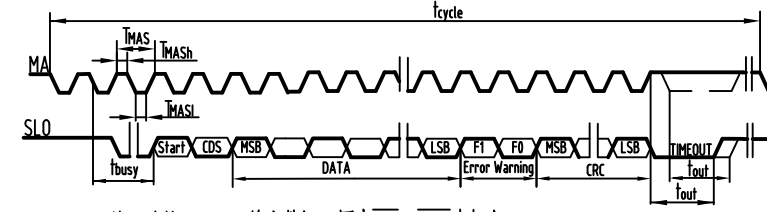
■ 机械参数

允许最大机械转数r/min	启动力矩 (Nm)	轴最大负载		转动惯量 (kg·m ²)	允许角加速度 (rad/s ²)	重量 (kg)
		径向(N)	轴向(N)			
6000	≤1×10 ⁻²	10	10	≤4×10 ⁻⁷	10000 (电气)	约0.13 (不含电缆线)

■ SSI 串行输出逻辑图



■ BiSS-C 串行输出逻辑图



■ 基本参数:

单圈位数 (bit)	多圈位数 (bit)	输出协议
12~22	12	BiSS-C或SSI

■ 接线表

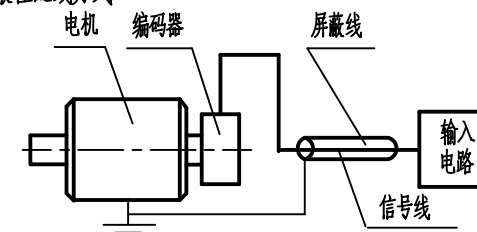
定义	电源正	0V	时钟正	时钟负	数据正	数据负	壳
接线线缆	白	黑	红	粉	绿	蓝	屏蔽
信号	VCC	GND	MA	MA	SLO	SLO	FG

■ 仪器的成套性

主机 _____ 1台
包装箱 _____ 1个
使用说明书 _____ 1份

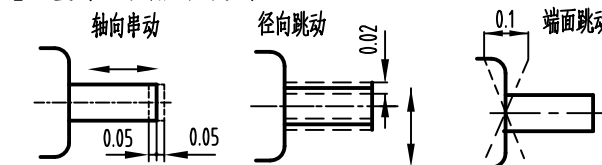
■ 使用注意事项

1. 最佳配线方式



请不要将编码器的输出线与动力线等绕在一起或同管传输, 也不宜在配电盘附近使用。

2. 电机轴必须满足以下要求



3. 安装时请注意仪器允许的轴负载。

长期使用, 请检查如下几点:

- 联接板相对编码器是否松动;
- 固定编码器的螺钉是否松动;

■ 保修条件

在用户遵守仪器的贮存和使用规则的条件下, 从发货之日起18个月内, 产品因质量不良发生损坏或不能正常工作时, 本公司将无偿为用户修理或更换产品。

■ 联系方式

公司地址: 吉林省长春高新区飞跃东路333号
邮编: 130012
咨询订货: 0431-85543700 88684373 88618174
售后服务: 0431-85543706
传真: 0431-88634119
电子邮箱: sales@yu-heng.cn
网址: http://www.yu-heng.cn //www.encoders.com.cn

